

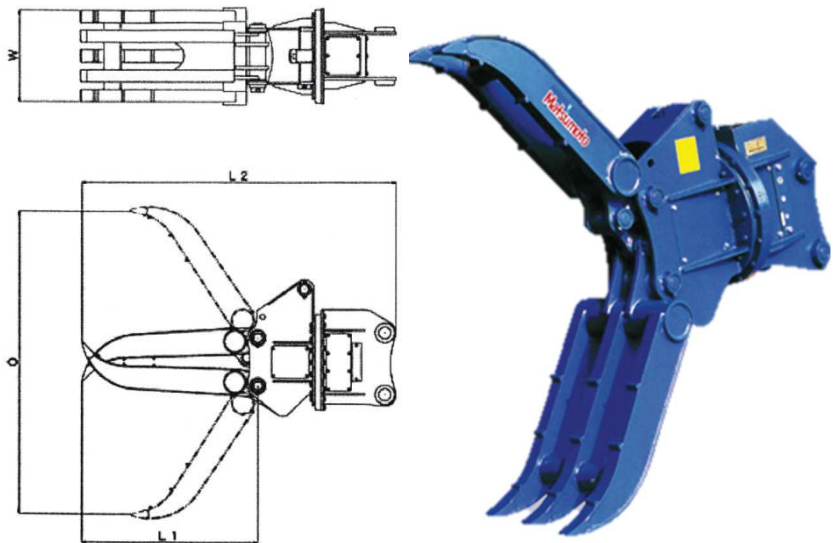
ロータリーフォーク

運転の資格

- ・機体質量3トン以上の台車に装着した解体用フォークの運転には「車両系建設機械(解体用)運転技能講習」(機体質量3トン以上)を受講し修了証の取得が必要です。
- ・機体質量3トン未満の台車に装着した解体用フォークの運転は、「車両系建設機械(解体用)運転特別教育」を修了された方となります。

【仕様】

型 式	MR-60
メ ー カ ー	松本製作所
L1 爪長さ (mm)	900
O 開口幅 (mm)	1,535
L2 全 長 (mm)	1,745
W 爪 幅 (mm)	490
重 量 (kg)	520
適用ベースマシーン (ton)	5.5~9.0
電 磁 弁 内 蔵 式	



林業用グラップル

【仕様】

型 式	GS-65LJV
メ ー カ ー	イワフジ工業
全 高	1,555mm
最大開き幅	1,625mm
最小掴み径	φ115mm
最大許容荷重	1,500kg
圧 力	24.5MPa
流 量	60L/min
重 量	520kg
適用ベースマシーン	6~10tクラス
電 磁 弁 内 蔵 式	

